

第45回墨東五区サッカー選手権大会の各カテゴリーの試合日程

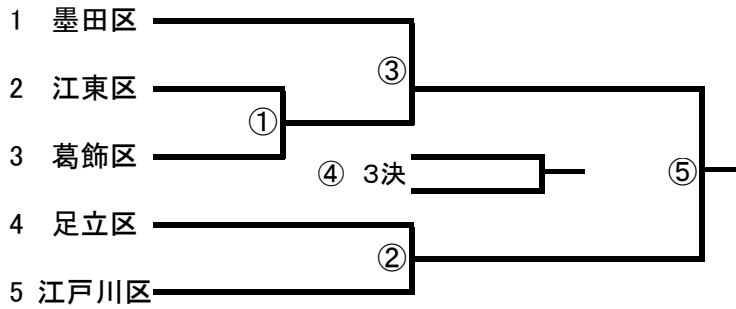
【一般の部】 【少年の部】

日程： 2015年11月8日、15日、29日
会場： 錦糸公園競技場

開会式： 11月8日 午前9時00分 会場：錦糸公園競技場
閉会式： 11月29日 午後4時20分 会場：錦糸公園競技場

一般の部、少年の部だけの参列です
一般の部、少年の部だけの参列です

【一般の部】



通番	開催日	試合開始	マッチNo.	組合せ	主審	副審	第4審	会場
1	11月8日	10:00	①	2 江東区 葛飾区	3			錦糸公園
2	11月8日	12:00	②	4 足立区 江戸川区	5			錦糸公園
3	11月15日	11:40	③	墨田区 ①勝者				錦糸公園
4	11月29日	10:30	④	③敗者 ②敗者				錦糸公園
5	11月29日	14:10	⑤	③勝者 ②勝者				錦糸公園

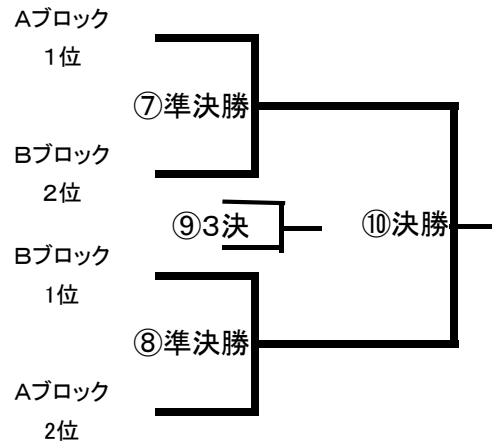
【少年の部】 墨田区は2チーム出場

予選リーグ

Aブロック	墨田区A	足立区	江東区
1	墨田区A	①	⑤
2	足立区		③
3	江東区		

Bブロック	墨田区B	葛飾区	江戸川区
4	墨田区B	②	⑥
5	葛飾区		④
6	江戸川区		

決勝トーナメント



通番	開催日	試合開始	マッチNo.	組合せ	主審	副審	第4審	会場
6	11月8日	14:00	①	墨田区A 足立区	2			錦糸公園
7	11月8日	15:30	②	墨田区B 葛飾区	5			錦糸公園
8	11月8日	17:00	③	2 足立区 江東区	3			錦糸公園
9	11月8日	18:30	④	5 葛飾区 江戸川区	6			錦糸公園
10	11月15日	8:40	⑤	墨田区A 江東区	3			錦糸公園
11	11月15日	10:10	⑥	墨田区B 江戸川区	6			錦糸公園
12	11月15日	13:40	⑦	A-1位 B-2位				錦糸公園
13	11月15日	15:10	⑧	B-1位 A-2位				錦糸公園
14	11月29日	9:00	⑨	⑦敗者 ⑧敗者				錦糸公園
15	11月29日	12:30	⑩	⑦勝者 ⑧勝者				錦糸公園

エキシビジョン大会 【壮年の部】 【中学の部】 【女子の部】 【少女の部】

日程: 2015年11月8日、15日、22日、29日 予備日 12月6日
 会場: 錦糸公園競技場、荒川四つ木橋緑地球技場、墨田五丁目運動広場

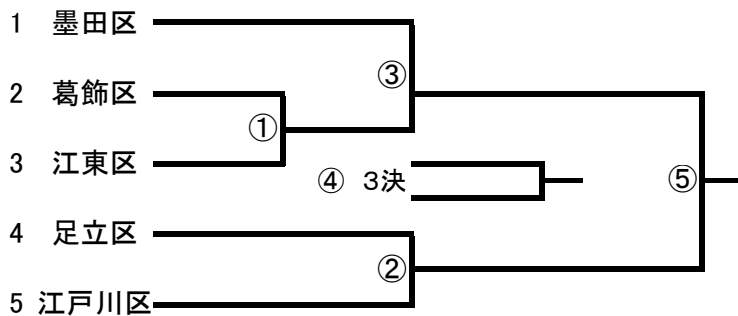
【壮年の部】

リーグ戦

	墨田区	江戸川区	足立区	葛飾区	江東区
1 墨田区		【O-40】 ①	【O-50】 ④	【O-50】 ⑧	【O-40】 ⑤
2 江戸川区			【O-40】 ⑥	【O-50】 ⑩	【O-50】 ③
3 足立区				【O-40】 ②	【O-50】 ⑨
4 葛飾区					【O-40】 ⑦
5 江東区					

通番	開催日	試合開始	マッチNo.		組合せ	主審	副審	第4審	会場
16	11月15日	10:00	①	【O-40】	墨田区 江戸川区 2				四つ木緑地
17	11月15日	11:00	②		3 足立区 葛飾区 4				四つ木緑地
18	11月15日	12:00	③	【O-50】	2 江戸川区 江東区 5				四つ木緑地
19	11月15日	13:00	④		墨田区 足立区 3				四つ木緑地
20	11月22日	11:00	⑤	【O-40】	墨田区 江東区 5				四つ木緑地
21	11月22日	12:00	⑥		2 江戸川区 足立区 3				四つ木緑地
22	11月22日	13:00	⑦		4 葛飾区 江東区 5				四つ木緑地
23	11月29日	10:00	⑧		墨田区 葛飾区 4				四つ木緑地
24	11月29日	11:00	⑨	【O-50】	3 足立区 江東区 5				四つ木緑地
25	11月29日	12:00	⑩		2 江戸川区 葛飾区 4				四つ木緑地

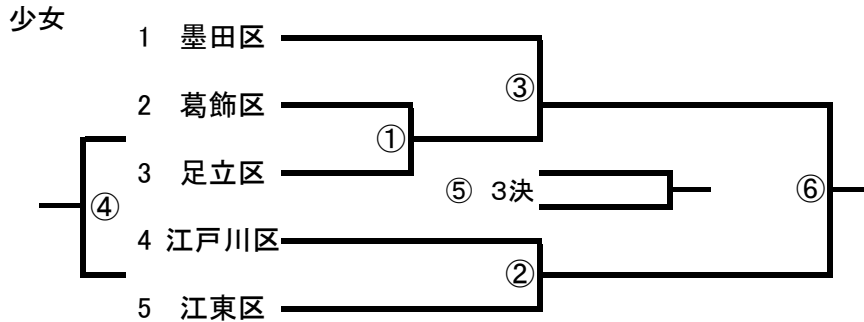
【中学の部】



通番	開催日	試合開始	マッチNo.		組合せ	主審	副審	第4審	会場
26	11月8日	9:00	①		2 葛飾区 江東区 3				四つ木緑地
27	11月8日	10:20	②	準決勝	4 足立区 江戸川区 5				四つ木緑地
28	11月8日	11:40	③	準決勝	墨田区 ①勝者				四つ木緑地
29	11月15日	16:40	④	3位決定戦	③敗者 ②敗者				錦糸公園
30	11月15日	18:20	⑤	決勝	③勝者 ②勝者				錦糸公園

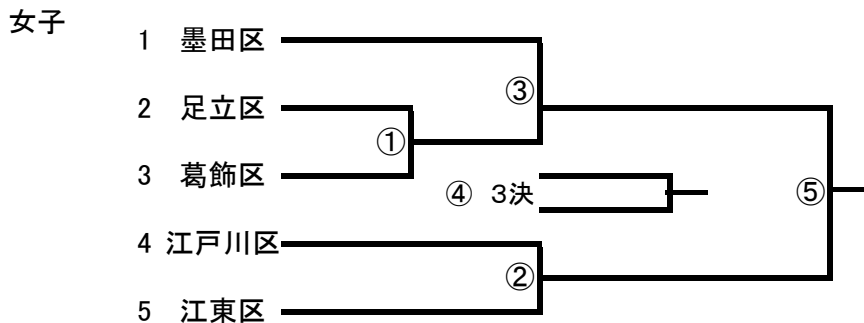
エキシビジョン大会Ⅱ

【少女の部】



通番	開催日	試合開始	マッチNo.		組合せ	主審	副審	第4審	会場
31	11月8日	10:00	①		2 葛飾区 足立区 3				墨田5丁目
32	11月8日	11:00	②	準決勝	4 江戸川区 江東区 5				墨田5丁目
33	11月8日	12:00	③	準決勝	墨田区 ①勝者				墨田5丁目
34	11月8日	13:00	④		①敗者 ②敗者				墨田5丁目
35	11月15日	10:00	⑤	3位決定戦	③敗者 ②敗者				墨田5丁目
36	11月15日	11:00	⑥	決勝	③勝者 ②勝者				墨田5丁目

【女子の部】



通番	開催日	試合開始	マッチNo.		組合せ	主審	副審	第4審	会場
37	11月15日	9:00	①		2 足立区 葛飾区 3				四つ木緑地
38	11月22日	9:00	②	準決勝	4 江戸川区 江東区 5				四つ木緑地
39	11月22日	10:00	③	準決勝	墨田区 ①勝者				四つ木緑地
40	11月29日	17:00	④	3位決定戦	③敗者 ②敗者				錦糸公園
41	11月29日	18:10	⑤	決勝	③勝者 ②勝者				錦糸公園